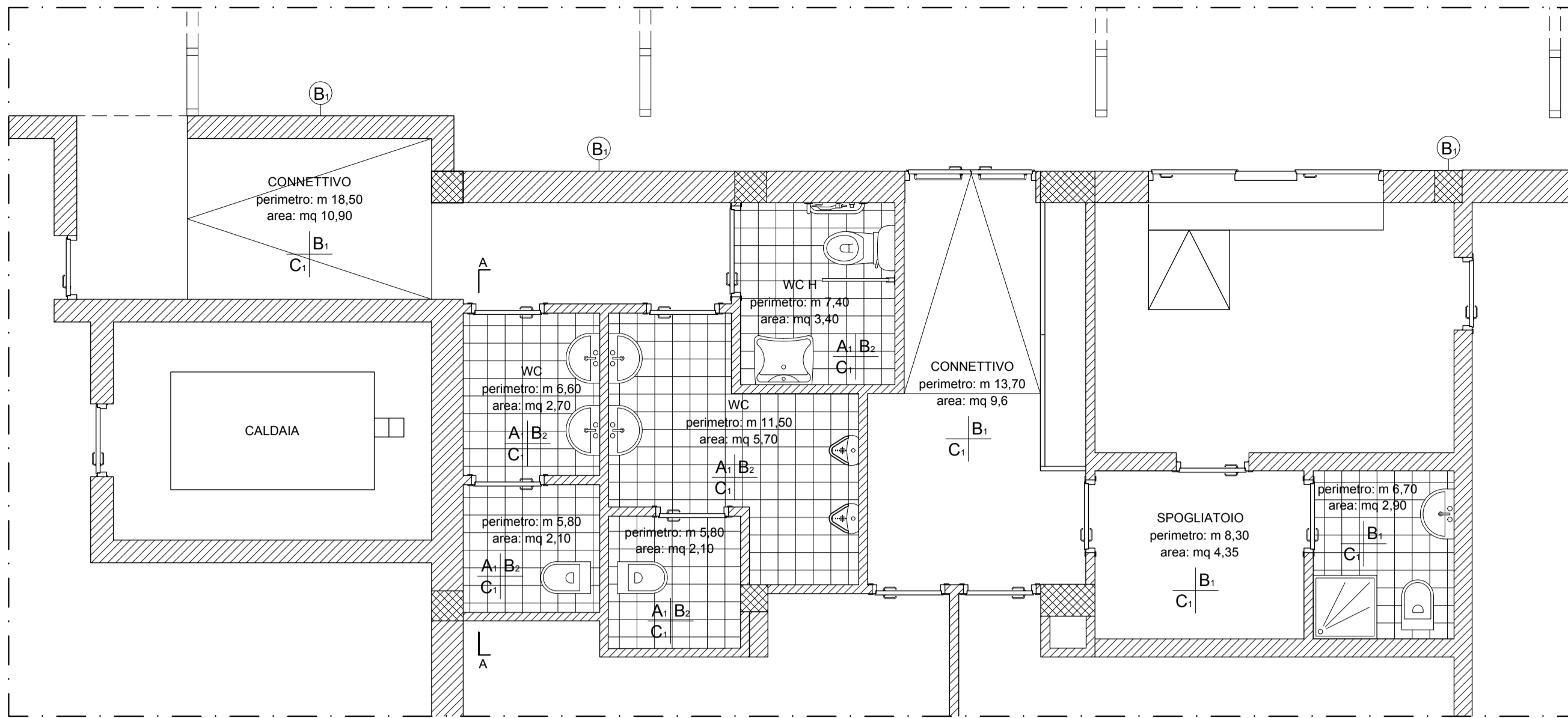
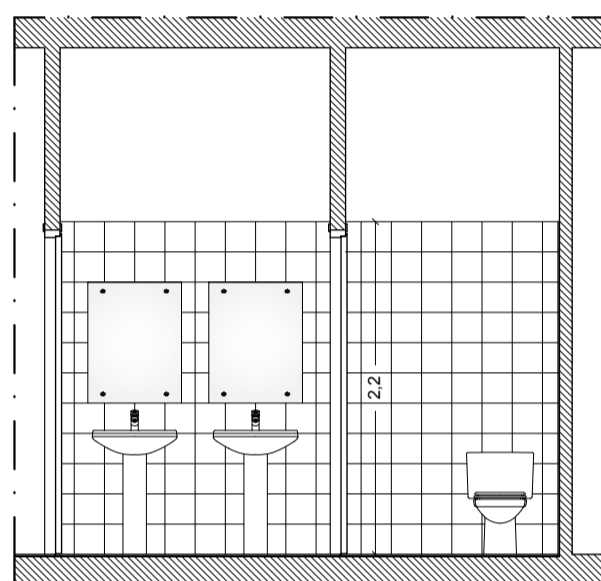


Stralcio servizi igienici
scala 1:50



Sezione A/A
scala 1:50



Legenda interventi

PAVIMENTAZIONI

A1 - pavimento in piastrelle grés

RIVESTIMENTI

B1 - tinteggiatura con idropittura
B2 - rivestimento in piastrelle di ceramica smaltata h 2,20 m + tinteggiatura con idropittura da h 2,20 m al soffitto

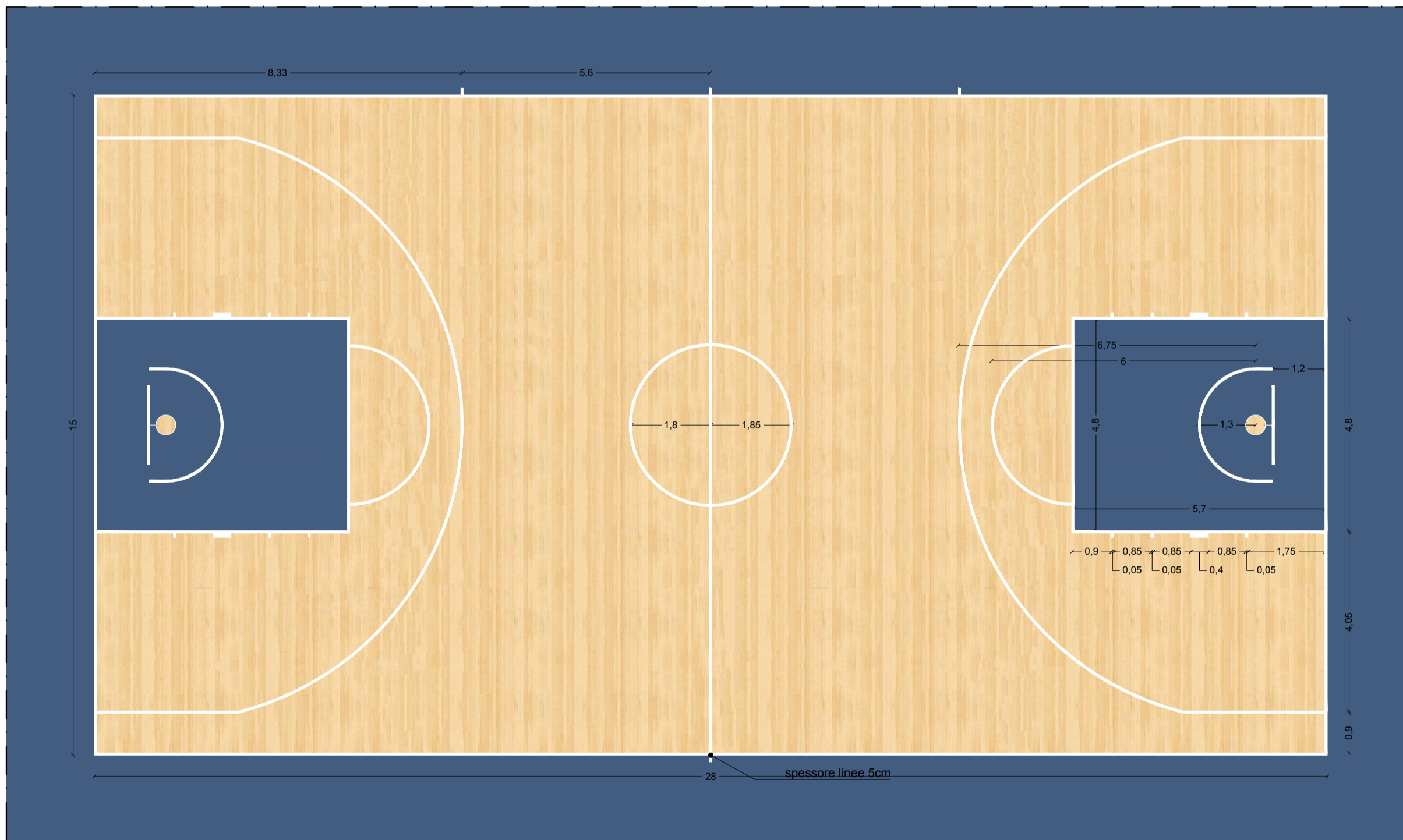
SOFFITTI

C1 - tinteggiatura con idropittura

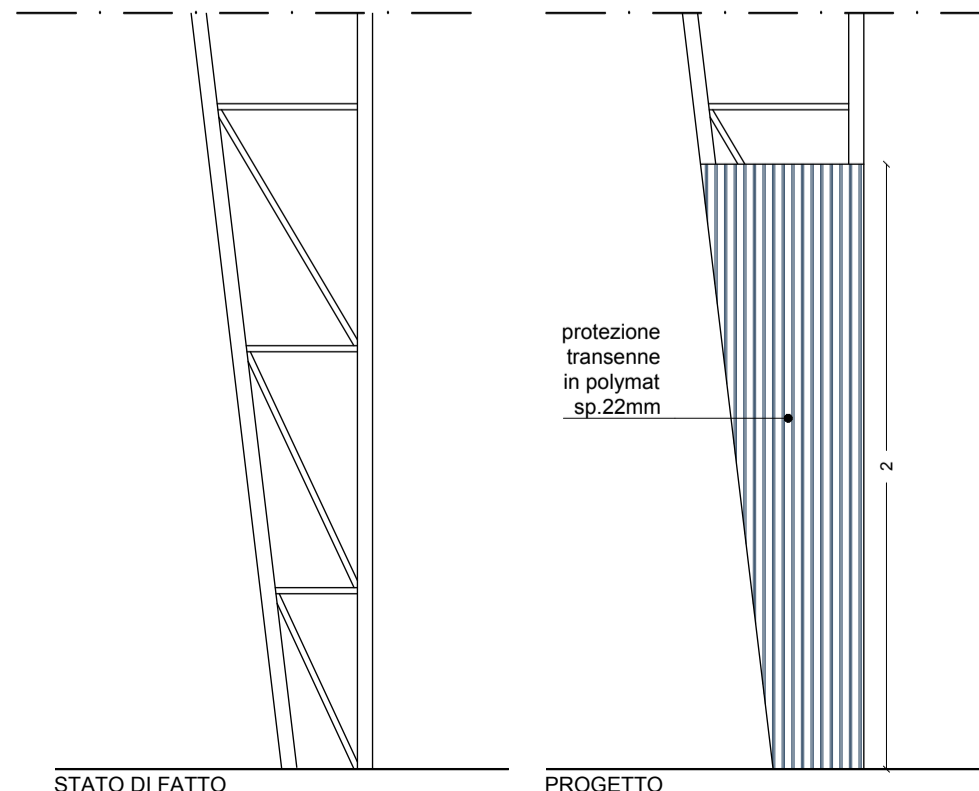
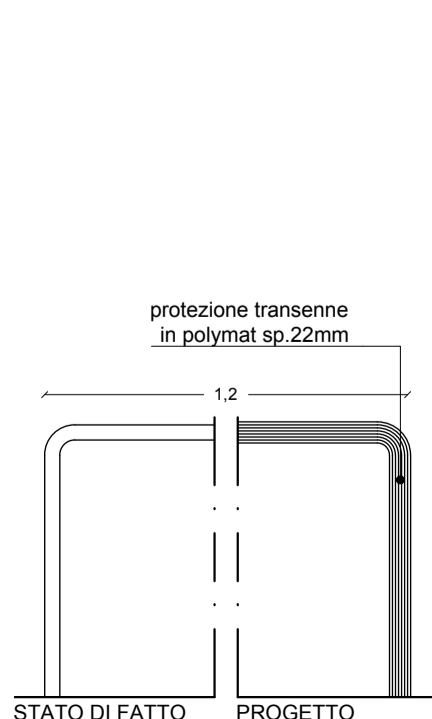
Particolare pavimentazione sportiva
scala 1:10



Stralcio campo da gioco
scala 1:100

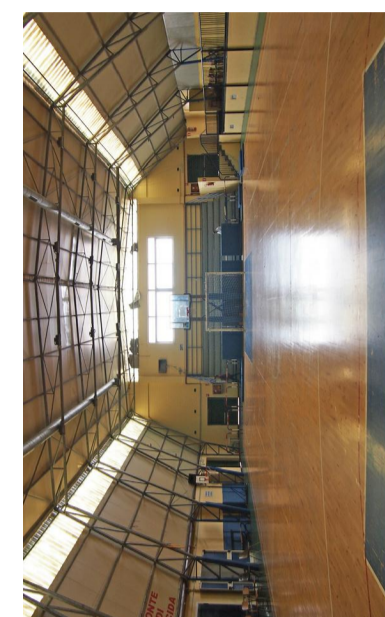


Particolari protezioni antitrauma
scala 1:25



Comune di
Monte di Procida
Provincia di Napoli

Riqualficazione
Palestra
Aldo Romeo



Responsabile III settore:
arch. Antonio
ILLIANO

RUP:
ing. Antonio
FERRANTE

Progettista:
scia
architettura
ingegneria
NAPOLI

arch. Rosa
BUONANNO

GIUGNO 2018

PROGETTO ESECUTIVO

Particolari costruttivi

Revisione:

MdP_PAR_Es_EG.02

nome file:

scala: **varie**

**EG
02**